

PRO-RG SLIVNIK ZA ODVOĐENJE KIŠNIH VODA

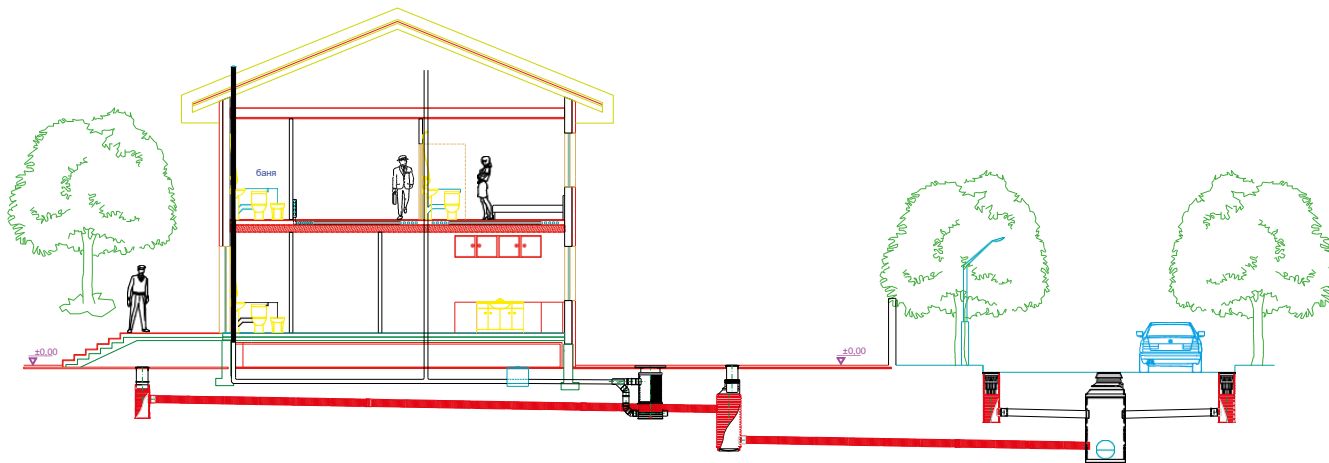


PRIMENA

Slivnici za odvođenje kišnih voda PRO-RG se koriste za:

- prihvatanje kišnice sa vodonepropusnih površina
- odvodnjavanje ulica

Slivnici za odvođenje kišnih voda Pipelife dopunjuju kanalizacione sisteme cevi i šahtova uz garantovanu vodonepropusnost, dug eksploatacioni vek i pouzdanost kanalizacionog sistema u skladu sa standardom SRPS 1433:2002.



Da biste instalirali željeni slivnik za odvođenje kišnih voda, potrebno je da se zna:

1. Projektna visina
2. Vrsta u skladu sa proizvodnim spektrom
3. Prečnik izlaza
4. Vrsta priključne cevi.

PREDNOSTI

1. Lagani i udobni za rad
2. Zavaren izlaz u skladu sa zahtevima projekta
3. Jednostavno korigovanje visine
4. Izlaz – adaptiran kako za PVC i PP cevi glatkih zidova, tako i za korugovane cevi Pragma Pipelife.

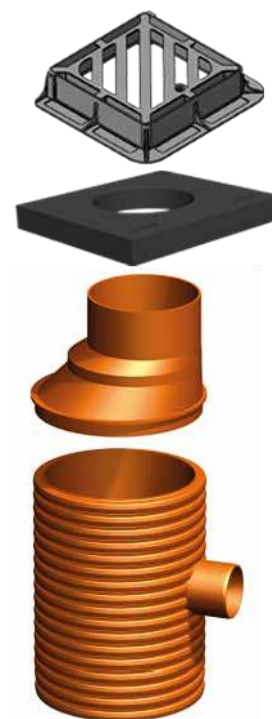
Sastavni elementi PRO-RGDN400

1. Rešetka od livenog gvožđa klase D400-440x440
2. Betonski ram za korpu 580/515
3. Telo DN400
4. Izlaz – DN160, DN200



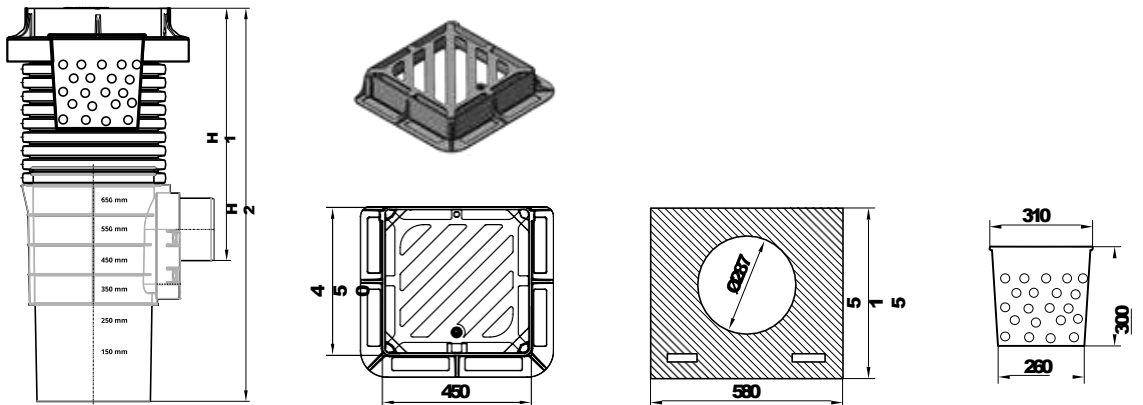
Sastavni elementi PRO-RGID600

1. Rešetka od livenog gvožđa klase D400-440x440
2. Betonski ram za korpu 580/515
3. Konus ID600/OD400
4. Telo DN/ID600
5. Izlaz – DN160, DN200, DN315 и DN400



NOMENKLATURA

SLIVNIK ZA ODVOĐENJE KIŠNIH VODA DN400 SA FIKSNIM POKLOPCEM, TALOŽNIK ZA MULJ H=400 mm (40 I)

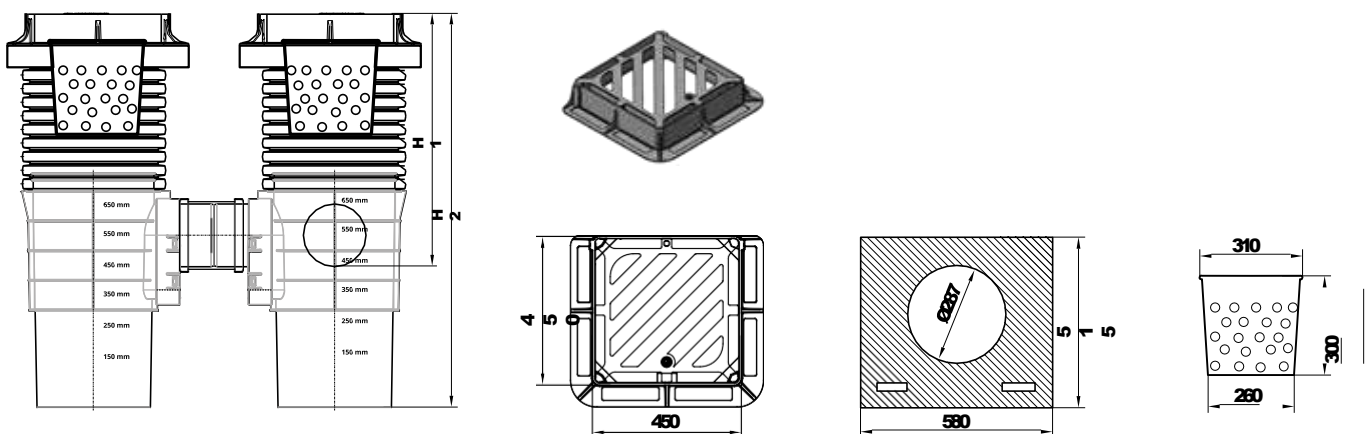


| Šifra Proizvoda | Visina H1 / H2 (m) | Unutrašnji/Spoljašnji prečnik slivnika (mm) | Korpa za mulj | DN otvora revizije (mm) | DN izlaza (mm) | Vrsta izlaza |
|-------------------|--------------------|---|---------------|-------------------------|----------------|---------------|
| PRO-RG400/160-1 | 1 / 1,45 | 400/460 | Po izboru | 400 | 160 | Glatki kraj * |
| PRO-RG400/200-1 | 1 / 1,45 | 400/460 | Po izboru | 400 | 200 | Glatki kraj * |
| PRO-RG400/160-1,5 | 1,5 / 1,95 | 400/460 | Po izboru | 400 | 160 | Glatki kraj * |
| PRO-RG400/200-1,5 | 1,5 / 1,95 | 400/460 | Po izboru | 400 | 200 | Glatki kraj * |
| PRO-RG400/160-2 | 2 / 2,45 | 400/460 | Po izboru | 400 | 160 | Glatki kraj * |
| PRO-RG400/200-2 | 2 / 2,45 | 400/460 | Po izboru | 400 | 200 | Glatki kraj * |

Svi proizvodi su pripremljeni za priključivanje mufirane PVC ili PP cevi

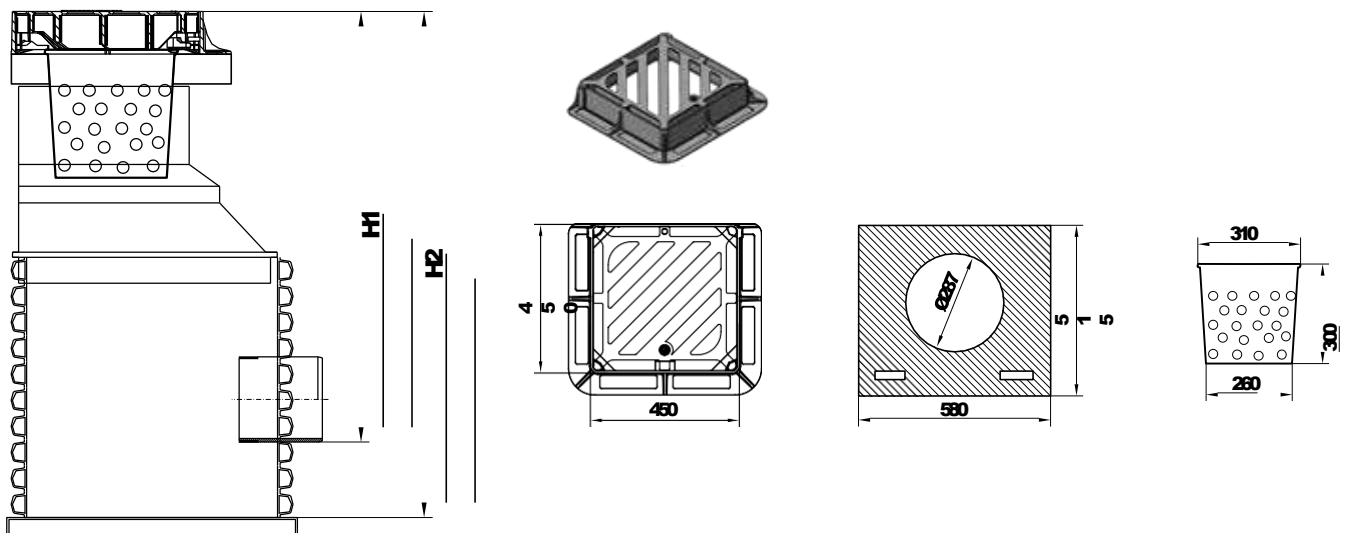
*Za priključivanje mufirane Pragma cevi (DN/OD 160 i DN/OD 200) treba da kupite pozicije 4 i 5 iz dodatnih elemenata (pogledajte cenovnik)

DUPLI ŠAHT ZA ODVOĐENJE KIŠNIH VODA DN400 ZA FIKSNI POKLOPAČ, TALOŽNIK ZA MULJ H=400 mm (40 I)



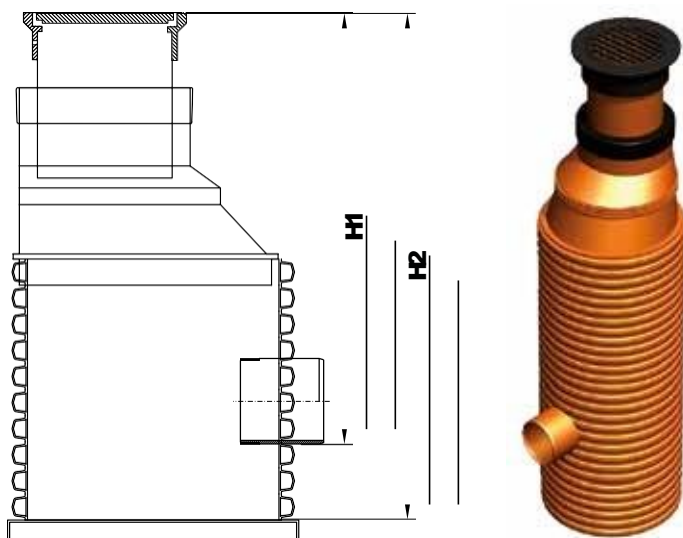
| Šifra Proizvoda | Visina H1 / H2 (m) | Unutrašnji/Spoljašnji prečnik slivnika (mm) | Korpa za mulj | DN otvora revizije (mm) | DN izlaza (mm) | Vrsta izlaza |
|--------------------------|--------------------|---|---------------|-------------------------|----------------|---------------|
| PRO-RG400/160-1-Double | 1 / 1,45 | 400/460 | Po izboru | 400 | 160 | Glatki kraj * |
| PRO-RG400/200-1-Double | 1 / 1,45 | 400/460 | Po izboru | 400 | 200 | Glatki kraj * |
| PRO-RG400/160-1,5-Double | 1,5 / 1,95 | 400/460 | Po izboru | 400 | 160 | Glatki kraj * |
| PRO-RG400/200-1,5-Double | 1,5 / 1,95 | 400/460 | Po izboru | 400 | 200 | Glatki kraj * |
| PRO-RG400/160-2-Double | 2 / 2,45 | 400/460 | Po izboru | 400 | 160 | Glatki kraj * |
| PRO-RG400/200-2-Double | 2 / 2,45 | 400/460 | Po izboru | 400 | 200 | Glatki kraj * |

PRO-RG ID600 ZA FIKSNI POKLOPAC



| Šifra Proizvoda | Visina H1 / H2 (m) | Unutrašnji/Spoljašnji prečnik slivnika (mm) | Korpa za mulj | DN otvora revizije (mm) | DN izlaza (mm) | Vrsta izlaza |
|---------------------|--------------------|---|---------------|-------------------------|----------------|---------------|
| PRO-RGID600/160-1 | 1 / 1.2 | 588-660 | Po izboru | 400 | 160 | Glatki kraj * |
| PRO-RGID600/200-1 | 1 / 1.2 | 588-660 | Po izboru | 400 | 200 | Glatki kraj * |
| PRO-RGID600/160-1.5 | 1.5 / 1.7 | 588-660 | Po izboru | 400 | 160 | Glatki kraj * |
| PRO-RGID600/200-1.5 | 1.5 / 1.7 | 588-660 | Po izboru | 400 | 200 | Glatki kraj * |
| PRO-RGID600/160-2 | 2 / 2.2 | 588-660 | Po izboru | 400 | 160 | Glatki kraj * |
| PRO-RGID600/200-2 | 2 / 2.2 | 588-660 | Po izboru | 400 | 200 | Glatki kraj * |

PRO-RG ID600 SA TELESKOPSKIM POKLOPCEM



| Šifra Proizvoda | Visina H1 / H2 (m) | Unutrašnji/Spoljašnji prečnik slivnika (mm) | Korpa za mulj | DN otvora revizije (mm) | DN izlaza (mm) | Vrsta izlaza |
|----------------------|--------------------|---|---------------|-------------------------|----------------|---------------|
| PRO-RGID600/160T-1.5 | 1.5 / 1.7 | 588-660 | NO | 315 | 160 | Glatki kraj * |
| PRO-RGID600/200T-1.5 | 1.5 / 1.7 | 588-660 | NO | 315 | 200 | Glatki kraj * |
| PRO-RGID600/160T-2 | 2 / 2.2 | 588-660 | NO | 315 | 160 | Glatki kraj * |
| PRO-RGID600/200T-2 | 2 / 2.2 | 588-660 | NO | 315 | 200 | Glatki kraj * |

Napomena: Moguća je neusklađenost slika proizvoda sa stvarnim proizvodima.